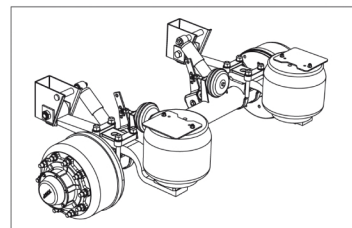
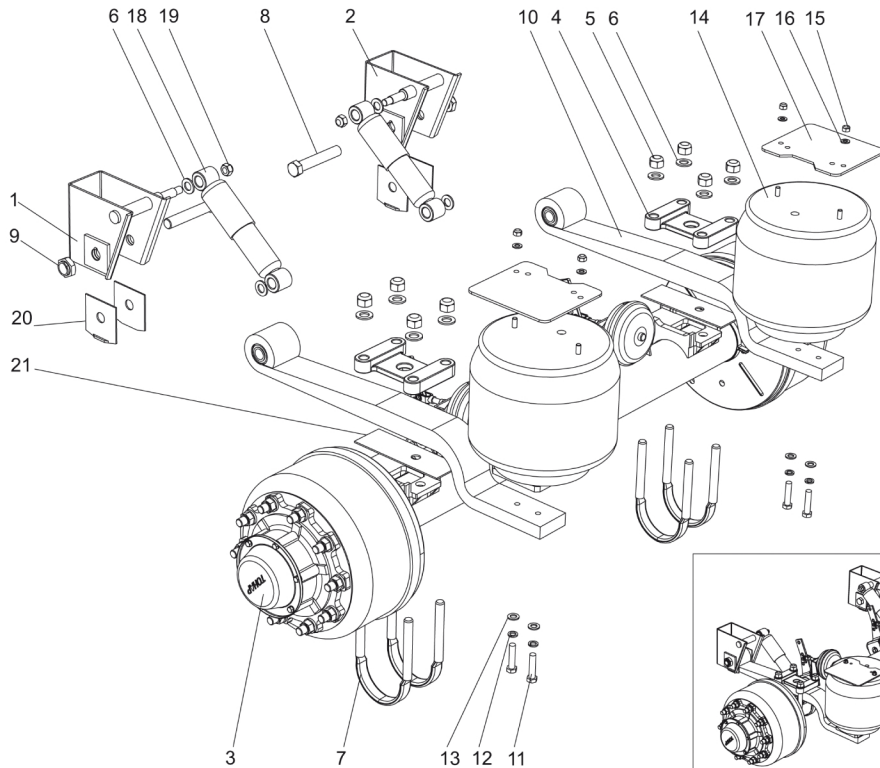
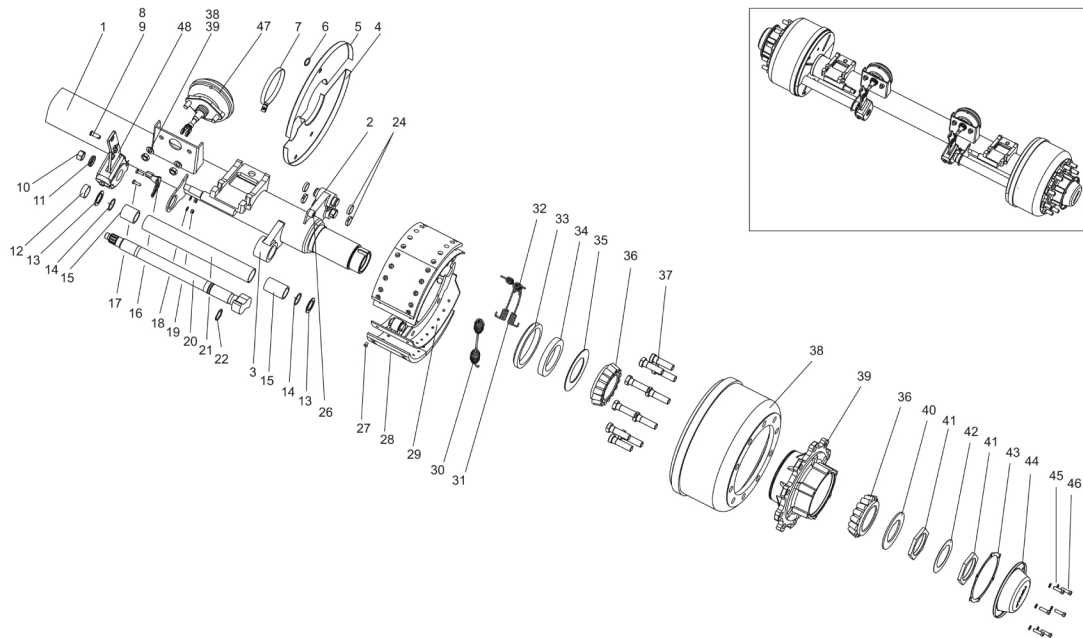


# ОСЬ С РЕССОРАМИ 9746-2410009



Поз.	№ Детали	Наименование	Кол-во
1	974623-2912440-10	Кронштейн рессоры	1
2	974623-2912440-11	Кронштейн рессоры	1
3	9042-2410011	Ось с тормозами средняя	1
4	2312520187	Накладка рессоры 9042-2912426-10	2
5	1283001324	Гайка М24х3 тип BPW самоконтрящаяся	8
6	1283000129	Шайба 24.03.019 ГОСТ 11371-78	12
7	2312520190	Стремянка 1042-2912408-50	4
8	9746-2912478	Болт М30х3,5	2
9	1283001236	Гайка болта М30х3,5 самостопорящаяся.	2
10	4533169709	Рессора ALS 31 2305-TN	2
11	1282001670	Болт М16х70-6g ГОСТ 7805-70	4
12	1286010016	Шайба 16 ГОСТ 11371-78	4
13	1286020116	Шайба 16Т ГОСТ 6402-70	4
14	4533169707	Пневморессора MD1881K	2
15	1283000112	Гайка М12 самостопорящаяся	4
16	1286010012	Шайба 12 ГОСТ 11371-78	4
17	9523-2912541-10	Пластина	2
18	4542054238	Амортизатор П 50.1.2905005 (ПААЗ)	2
19	1282000622	Гайка М20 самоконтрящаяся	4
20	9746-2922102-10	Вкладыш	4
21	9746-2922171	Пластина	2



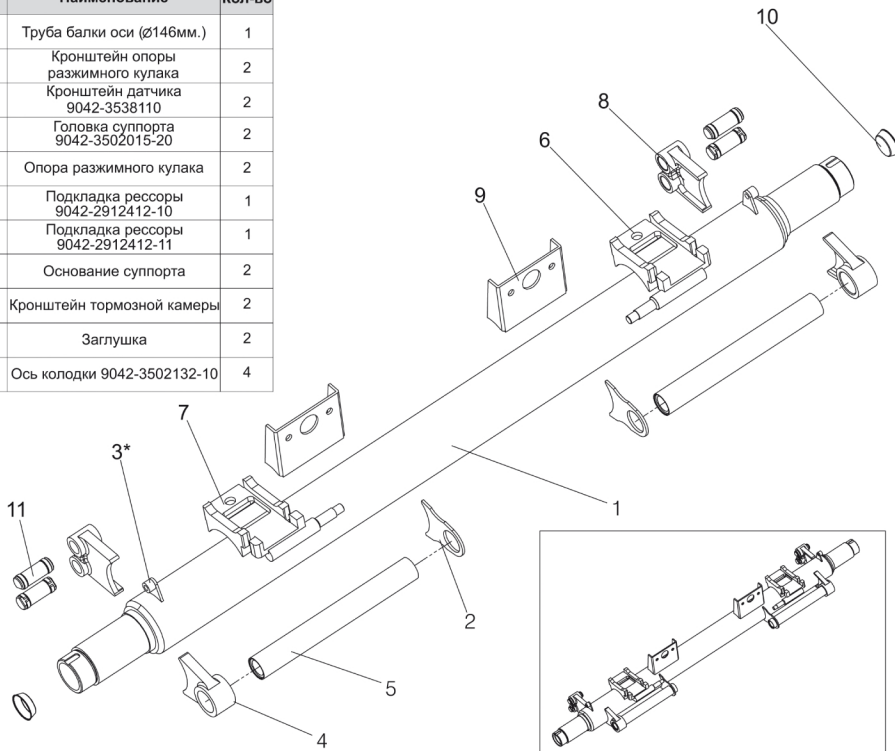
## Ось полуприцепа

1-балка оси; 2- основание суппорта; 3- головка суппорта; 4- грязезащитный щиток; 5- грязезащитный щиток; 6- заглушка; 7-хомут; 8- палец; 9-шплинт; 10-гайка ; 11- чашка; 12- втулка; 13- шайба; 14- уплотнительное кольцо; 15-фторопластовая втулка; 16-Кронштейн регулятора зазора; 17- болт; 18-шайба; 19- гайка; 20 -разжимной кулак; 21- труба опоры кулака; 22- стопорное кольцо; 24- вкладыш; 26- кронштейн датчика; 27-заклёпка; 28-тормозная накладка; 29-тормозная колодка; 30- пружина; 31 - пружина; 32- пружина; 33- резиновая манжета; 34 - упорное кольцо; 35- шайба; 36- подшипник ступицы; 37- болт колёсный; 38-тормозной барабан; 39- ступица; 40 -упорная шайба; 41- гайка подшипников ступицы; 42-шайба контролочная; 43- прокладка; 44- крышка ступицы; 45- шайба; 46- болт; 47- тормозная камера; 48- регулировочный рычаг.

ПОЗ.	№ ДЕТАЛИ	НАИМЕНОВАНИЕ	КОЛ-ВО.	ПОЗ.	№ ДЕТАЛИ	НАИМЕНОВАНИЕ	КОЛ-ВО.
1	9042-2410050-10	Балка оси	1	39	9042-3104015-10	Ступица	2
2	9042-3502250-10	Основание суппорта	2	40	9042-3104077	Шайба упорная	2
3	2312520186	Головка суппорта	2	41	9042-3104076	Гайка	4
4	9042-3502152-10	Щит грязезащитный	2	42	9042-3104079	Шайба стопорная	2
5	9042-3502153-10	Щит грязезащитный	2	43	9042-3104094	Прокладка	2
6	9042-3502194	Заглушка	4	44	9042-3104092	Крышка	2
7	4598700021	Хомут червячный	2	45	1286020008	Шайба 8Т ГОСТ 6402-70	12
8		Палец 12x40 ОСТ. 37.001.163-75	2	46	1282000821	Болт М8х16 ГОСТ 7805-70	12
9		Шплинт 4х36	2				
10	2200080076	Гайка М22х1,5 03.260.14.08.0	2				
11		Чашка 03.320.11.16.1	2				
12	9042-3502164	Втулка	2				
13	9042-3502165	Шайба	2				
14	2200082275	Кольцо резиновое 042-050-46	4				
15	4573951357	Втулка 9042-3502234 фторопласт.	4				
16		Кронштейн регулятора зазора	2				
17	1282000820	Болт М8х25	4				
18	1286010008	Шайба 8	4				
19	1280362908	Гайка М8 самостопорящ.	4				
20	2200080062	Кулак разжимной L=603 мм. 05.097.05.47.3	1				
21	9042-3502231-10	Труба ф57х3, 5мм	2				
22	2200080072	Кольцо стопорное 02.5676.01.0	2				
23	1284000249	Кулак разжимной L=603 мм. 05.097.05.48.3	1				
24	2200080066	Вкладыш 03.188.02.02.0	8				
26	4542054329	Кронштейн датчика 9042-3538110	2				
27	1285000820	Заклёпка	64				
28		Накладка 03.092.26.85.0	8				
29		Колодка 05.091.46.17.0	4				
30	2200080067	Пружина ф34/5х268 05.397.58.03.0	2				
31	2200080068	Пружина 03.397.33.06.0	2				
32	2200080071	Пружина 03.397.33.07.0	2				
33	4591257524	Манжета 1.2-150х180-1	2				
34	4542054330	Кольцо упорное 9042-3104095	2				
35	9042-3104027	Шайба защитная	2				
36	4591254525	Подшипник 7520А- без нар. кольца	4				
37	1282000015	Болт колёсный 601 В30	20				
38	5320110101	Барабан тормозной ЕКУ 4056	2				

# БАЛКА ОСИ 9042-2410050-10

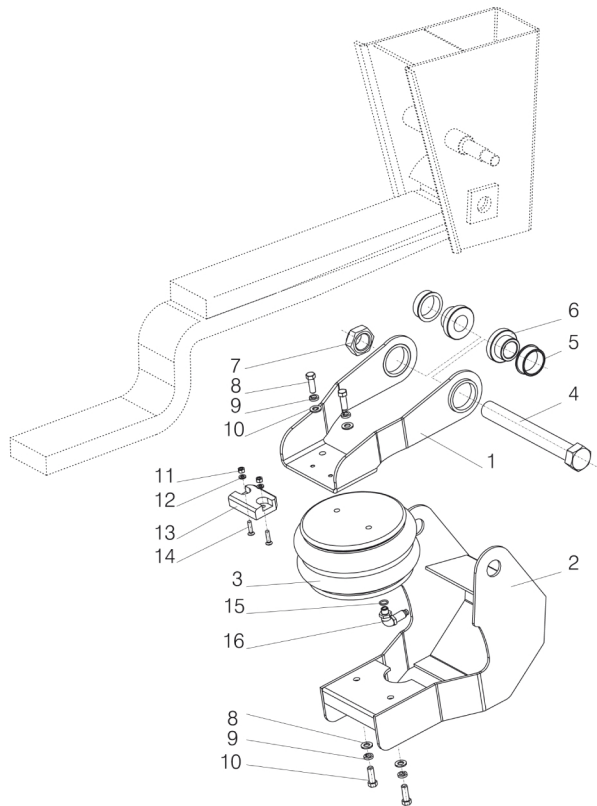
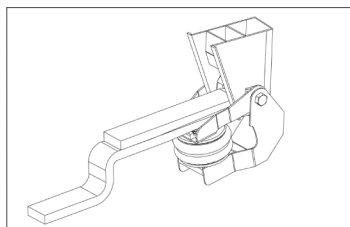
Поз.	№ Детали	Наименование	Кол-во
1	9042-2410021-10	Труба балки оси (Ø146мм.)	1
2	9042-3502273	Кронштейн опоры разжимного кулака	2
3*	4542054329	Кронштейн датчика 9042-3538110	2
4	2312520186	Головка суппорта 9042-3502015-20	2
5	9042-3502230-10	Опора разжимного кулака	2
6	2312520188	Подкладка рессоры 9042-2912412-10	1
7	2312520189	Подкладка рессоры 9042-2912412-11	1
8	9042-3502016-20	Основание суппорта	2
9	9042-3519012	Кронштейн тормозной камеры	2
10	9746-2912472	Заглушка	2
11	1284000251	Ось колодки 9042-3502132-10	4



\* Деталь поз.3 на балках передней и задней оси не устанавливается

# МЕХАНИЗМ ПОДЪЁМА ОСИ

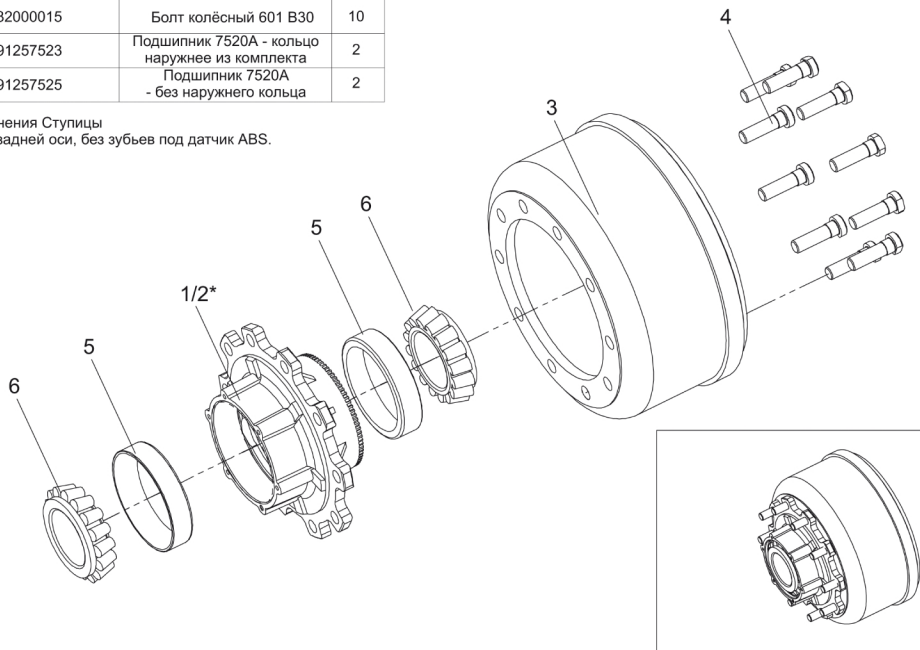
Поз.	№ Детали	Наименование	Кол-во
1	9523-3013036	Кронштейн	1
2	9523-3013050	Кронштейн	1
3	4520000803	Пневморессора	1
4	9523-2912478-10	Болт	1
5	4599165416	Втулка фторопластовая 9523-3013012 54/42,5x8	2
6	9523-3013011-10	Втулка	2
7	1283001236	Гайка болта М30х3,5	1
8	12822001020	Болт М10	4
9	12860000010	Шайба 10.65Г	4
10	1286010010	Шайба 10	4
11	1283000006	Гайка М6	2
12	1286010006	Шайба 6	2
13	9523-3113023	Накладка	1
14	1284000625	Винт М6х25	2
15	4599188088	Кольцо 5256-6508088	1
16	1284000151	Фитинг 893 831 370 0	1

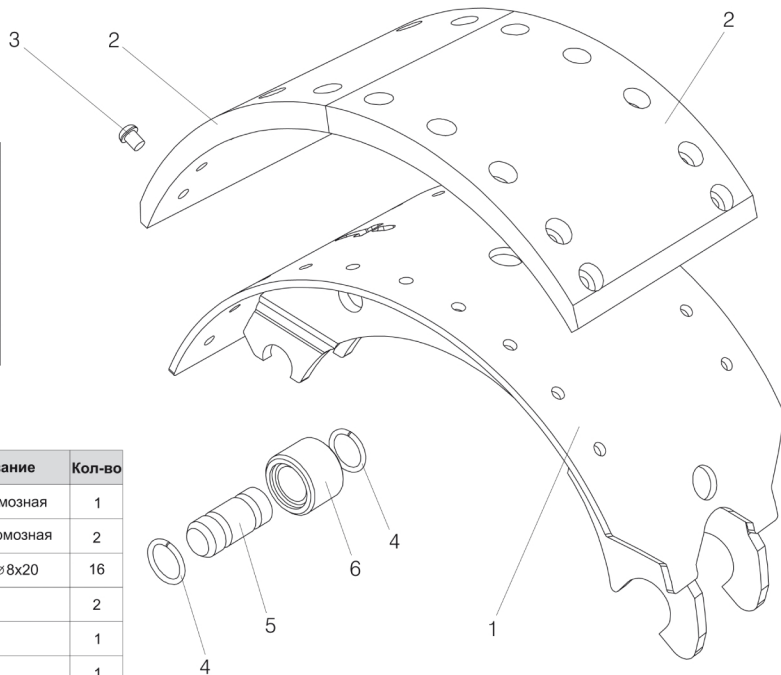
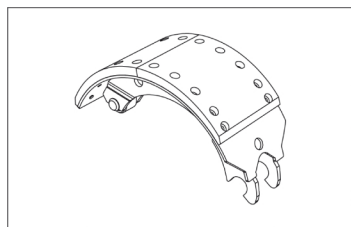


# БАРАБАН СО СТУПИЦЕЙ В СБОРЕ

Поз.	№ Детали	Наименование	Кол-во
1	9042-3104015-10	Ступица	1
2	9042-3104015	Ступица	1
3	5320110101	Барaban тормозной ЕКУ 4056	1
4	1282000015	Болт колёсный 601 В30	10
5	4591257523	Подшипник 7520А - кольцо наружное из комплекта	2
6	4591257525	Подшипник 7520А - без наружного кольца	2

\* Вариант исполнения Ступицы для передней и задней оси, без зубьев под датчик ABS.





Поз.	№ Детали	Наименование	Кол-во
1	9746-3502094	Колодка тормозная	1
2	9746-3502105-30	Накладка тормозная	2
3	1285000820	Заклёпка $\varnothing 8 \times 20$	16
4	03.310.70.15.0	Кольцо	2
5	03.084.75.24.0	Палец	1
6	05.331.44.02.0	Ролик	1