

32.50.744.122

Двухосный осевой агрегат BPW HZFW 2/12010 B ECO Plus



Межосевое расстояние 1400 мм

Объединённый кронштейн оси балансира, ширина 1060 мм, высота 550 мм

Тормозной механизм SN 4220 ECO Drum

Передняя ось для ABS, с датчиками

Колея 1850 мм, рессорная колея 980 мм, расстояние между центрами кронштейнов тормозных камер 241 мм

для тормозной мембранной пневмокамеры, AGS ECO-Master, длина рычага (HL) 120 - 165 / 250 макс. подсоединение, тип 30, длина рычага (HL) 165

Приваренные кронштейны тормозной камеры, сзади

Тормозные барабаны, ширина 284 (279) мм

Крепление колеса 280,8 / 335 / 10

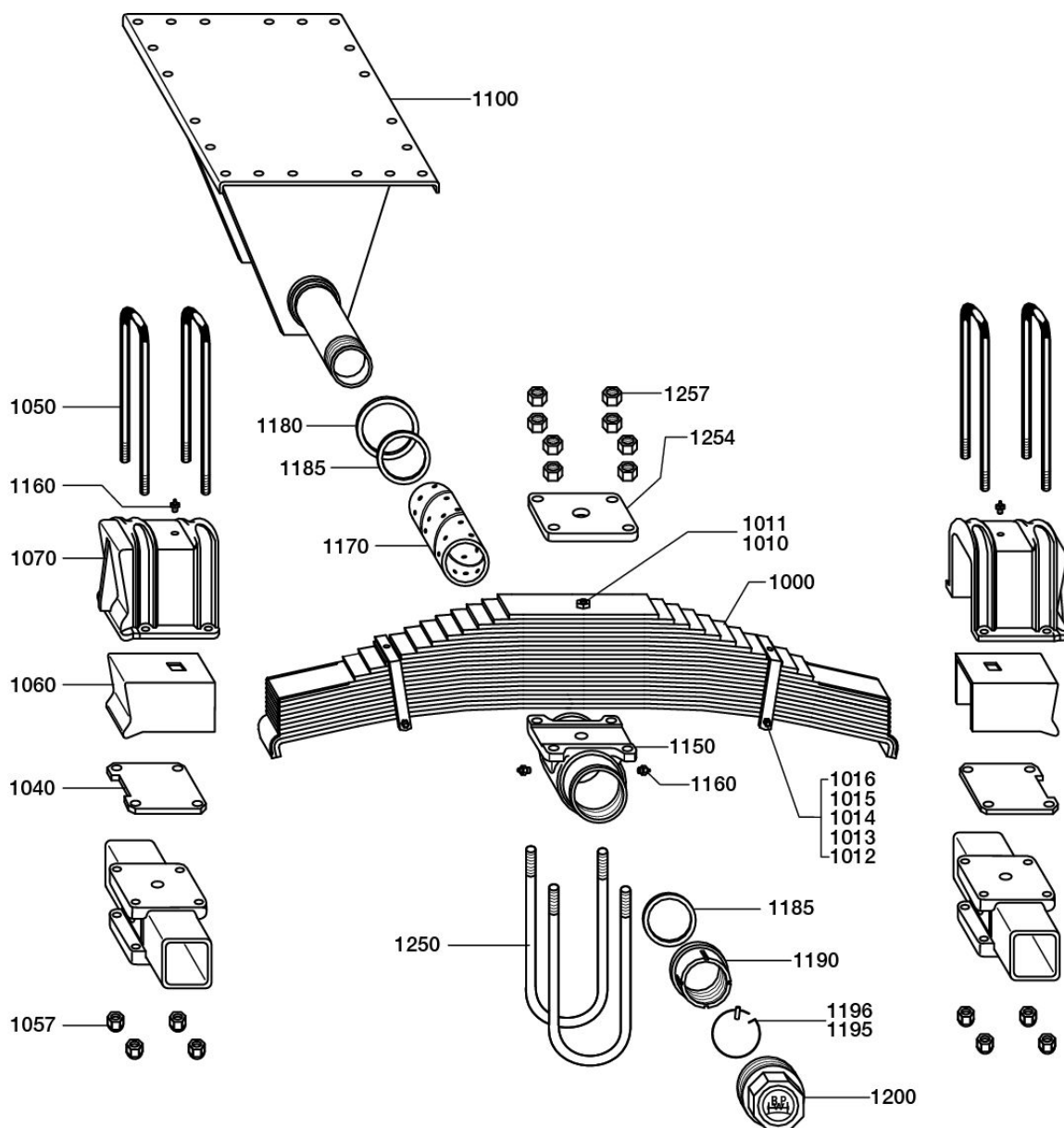
Болты крепления колеса М 22 x 1,5

без колёсных гаек

Поз.	Название	Кат. номер	Размер	Кол-во
	Ось BPW прицепа HZF 12010 ECO Plus	25.50.744.131		1
	Ось BPW прицепа HZF 12010 ECO Plus	25.50.744.695		1
1000	Листовая рессора Вкл. поз. 1001 - 1016 (1012 - 1014, 1016 по запросу)	05.081.08.18.0	18 листов, 90 / 298 / 1640	2
1001	1. лист рессоры	02.1013.08.77	90 x 13	2
1002	2. лист рессоры	02.1013.08.78	90 x 13	2
1003	3. - 8. лист рессоры	02.1013.08.79	90 x 17	2
1010	Центровой болт рессоры	02.5038.65.80	AM 16 x 315	2
1011	Шестигранная гайка	02.5202.20.80	M 16 - 8 / SW 24	2
1015	Шестигранная гайка	02.5202.16.82	M 12 x 1,5 - 8 / SW 19	8
1040	Пластина	03.281.76.03.0	200 x 224 x 12	4
1050	Стремянка рессоры	03.138.41.29.4	M 24 / 129,5 / 152 x 415	8
1057	Контргайка	02.5220.74.12	VM 24 - 10 H 24 / SW 36	16
1060	Подушка рессоры	03.140.14.01.0	106 x 140/151 x 258	4
1070	Зажимный корпус рессоры	03.146.06.06.0		4
1100	Комплект деталей для установки опорной оси Вкл. поз. 1150 - 1200	05.374.04.44.2		1
1150	Крепёжная плита	03.224.17.01.1	Ø 145 / Hbl. Ø 24	2
1160	Коническая маслѐнка	02.6850.06.02	AS 10 x 1	8
1170	Втулка	03.112.99.02.0	Ø 130 / 145 x 214	2
1180	Кольцо	03.310.88.03.0	Ø 160 / 196 x 3,5	2
1185	Кольцо	03.310.38.01.0	Ø 130 / 165 x 10	4
1190	Шлицевая гайка	03.264.19.02.0	M 125 x 4	2
1195	Пружинное кольцо с усиком	03.188.06.04.0	Ø 119 x 3,2	2
1196	Болт	03.084.72.01.0	Ø 10 x 24	2
1200	Колпак ступицы	03.212.26.06.0	M 170 x 3 / H 79 / SW 130 / 8kt.	2
1250	Стремянка рессоры	03.138.60.04.0	M 36 / 197 / 232 x 585	4
1254	Опорная площадка рессоры	03.281.97.10.0	190 x 296 x 25	2
1257	Шестигранная гайка	02.5202.44.80	M 36 / SW 55	16

32.50.744.122

Двухосный осевой агрегат BPW HZFW 2/12010 В ECO Plus



25.50.744.131

Ось BPW прицепа HZF 12010 ECO Plus



(W90)

Тормозной механизм SN 4220 ECO Drum

Колея 1850 мм, рессорная колея 980 мм, расстояние между центрами кронштейнов тормозных камер 241 мм

для тормозной мембранной пневмокамеры, AGS ECO-Master, длина рычага (HL) 120 - 165 / 250 макс. подсоединение, тип 30, длина рычага (HL) 165

Приваренные кронштейны тормозной камеры, сзади

Тормозные барабаны, ширина 284 (279) мм

Крепление колеса 280,8 / 335 / 10

Болты крепления колеса М 22 x 1,5

без колёсных гаек

Поз.	Название	Кат. номер	Размер	Кол-во
10	Комплект осевой балки	11.11.111110	При заказе комплекта осевой балки указать тип оси и каталожный номер BPW (типовая табличка).	1
28	Пластина упорного подшипника	03.285.55.21.0		2
190	Кронштейн тормозной камеры	03.182.34.77.0		2
209	Ремонтный комплект, опора вала разжимного кулака с малым обслуживанием Поз. 210, 214, 220, 221, 225, 227, 230, 232, 245, 271, 272	09.801.06.09.1	с 03.229.02.18.0 / 03.229.02.19.0, для вала разжимного кулака с конечной цифрой 3 или 4	1
210	Втулка	03.112.44.34.0	Ø 42 / 46 x 72,6	2
214	Коническая маслѐнка	02.6802.06.50	ВМ 10 x 1 / 45°	2
215	Защитный колпачок	02.3505.20.00		6
220	Держатель подшипника для вала разжимного кулака с конечной цифрой 3 или 4	03.229.02.18.0		2
221	Держатель подшипника, для маслѐнки для вала разжимного кулака с конечной цифрой 3 или 4	03.229.02.19.0		2
225	Сферическая втулка для вала разжимного кулака с конечной цифрой 3 или 4	03.113.14.04.0	Ø 42 / 60 x 38	2
227	Коническая маслѐнка	02.6802.14.50	АМ 8 x 1	2
230	Комплект деталей для установки болтов Вкл. поз. 232	05.865.00.02.0	М 8 x 30 - 8.8 / SW 13	8
232	Контргайка	02.5273.49.88	М 8 - 8 / SW 13	8
240	Вал разжимного кулака	05.097.05.25.4	547,5 / 668	1
241	Вал разжимного кулака	05.097.05.26.4	547,5 / 668	1
245	Комплект деталей для монтажа Поз. 250 - 262, 268, 270, 274	09.801.00.43.1		2
250	Стопорное кольцо	02.5676.01.00	А 42 x 2,5	4
252	Кольцо	03.310.12.24.0	Ø 42 / 46 / 55 x 7	2
255	О-кольцо	02.5677.37.42	Ø 37 x 2,6 (чѐрный)	2
256	О-кольцо	02.5679.23.00	Ø 40 x 2,5 (зелѐный)	2
258	Уплотнительное кольцо	03.120.42.02.0	Ø 42 / 56 x 2/4	2
260	Втулка для вала разжимного кулака с конечной цифрой 3 или 4	03.113.03.06.0	Ø 37,4 / 45 x 21,3	2
262	Шайба	03.320.11.16.1	Ø 22,5 / 42 x 10,5	2

25.50.744.131

Ось BPW прицепа HZF 12010 ECO Plus



Поз.	Название	Кат. номер	Размер	Кол-во
266	Рычаг (Индикатор износа тормозных накладок)	03.190.14.07.1	85 мм	2
268	Контргайка	03.260.14.08.0	M 22 x 1,5 / H 15 / SW 32	2
270	Уплотнительное кольцо	03.120.43.19.0	Ø 37 x 25	2
271	Уплотнительное кольцо для вала разжимного кулака с конечной цифрой 3 или 4	03.120.42.09.0	Ø 42 x 15	2
272	Уплотнительное кольцо для вала разжимного кулака с конечной цифрой 3 или 4	03.120.42.08.0	Ø 45 x 13,5	2
274	Страховочная скоба	03.350.30.02.0	Ø 49 x 9	2
279	Комплект регуляторов рычажной передачи (трещёток) (ECO-Master) Поз. 230, 232, 262, 266, 280, 285	05.574.82.87.3	Длина рычага (HL) 120 / 135 / 150 / 165 = Ø 14 / L 180 = Ø 11 / 250 = Ø 14	1
280	Регулятор рычажной передачи (трещётка) (ECO-Master) Вкл. поз.215, 283, 284	05.174.82.63.3	Длина рычага (HL) 120 / 135 / 150 / 165 = Ø 14 / L 180 = Ø 11 / 250 = Ø 14	2
283	Колпачок	03.211.90.15.0		2
284	Коническая маслёнка	02.6850.01.02	AS 8 x 1	2
285	Формованная пластина	03.165.25.28.0		2
295	Стяжная пружина	05.397.26.03.0	Ø 25,8 / 2,8 x 148 (185)	2
325	Пружинное кольцо с усиком (С-зажим) для тормозного механизма с отдельным роликом	03.188.02.02.0	33 / 32,5 x 10	8
327	Ремонтный комплект тормозного механизма SN 42.. (стяжные пружины / пружинное кольцо с усиком (С-зажим)) Поз. 325, 363, 367, 368	09.801.06.79.0		1
328	Ремонтный комплект тормозного механизма SN 4220, с тормозными колодками Поз. 327, 330	09.801.07.49.0	SN 4220 ECO Drum	1
330	Комплект деталей для установки тормозной колодки, с накладкой Поз. 335, 350, 357	05.091.47.04.1	SN 4220 ECO Drum	4
335	Комплект деталей для установки тормозной колодки, без накладки Вкл. поз. 345 - 348	05.091.47.09.0	SN 4220 ECO Drum	4
344	Ремонтный комплект ролик тормозной колодки Поз. 345 - 348	09.801.02.91.0	для тормозного механизма с раздельным роликом	2
345	Ролик	05.331.44.02.0	Ø 26 / 45 x 33,5	4
346	Болт	03.084.75.24.0	Ø 26 x 58,5	4
348	Кольцо	03.310.70.15.0	Ø 24 / 31 x 3,5	8
350	Ремонтный комплект тормозная накладка SN 4220 для одной оси	09.801.07.45.0	18 мм	1
357	Заклёпка	02.5805.80.35	B 8 x 15	80
363	Стяжная пружина ECO Drum	05.397.58.03.0	Ø 34,5 / 5,5 x 274 (301)	2
367	Стяжная пружина (крючок)	03.397.33.12.0	Ø 16,2 / 3,2 x 32 (36)	2
368	Стяжная пружина (проушина)	03.397.33.13.0	Ø 16,2 / 3,2 x 32 (36)	2
380	Тормозной барабан ECO Drum	03.109.77.43.0	Ø 420 x 200 / 284 / 290 / 10 x Ø 23 / 335	2

25.50.744.131

Ось BPW прицепа HZF 12010 ECO Plus



Поз.	Название	Кат. номер	Размер	Кол-во
416	Ремонтный комплект система подшипников ECO Plus, 10 Т Поз. 420, 422, 430, 431, 432, 440, 441 (ECO Seal, с 1 / 05)	09.801.07.04.1		2
420	Упорное кольцо в сб. Поз. 421, 424 (ECO Seal)	05.370.07.73.0		2
421	Упорное кольцо ECO Seal	03.370.07.72.0	Ø 96 / 117,5 / 132 x 22	2
422	Сальник ECO Seal	02.5664.74.00	Ø 117,5 / 158 x 12,5	2
424	О-кольцо	02.5678.00.00	Ø 100 x 3	2
430	Конический роликоподшипник	02.6410.23.00	33118	2
431	Уплотнительное кольцо	03.010.93.34.0	Ø 94 / 148,5 x 8,5	2
432	Уплотнение	03.120.45.16.0	Ø 67 / 93 x 90,5	2
434	Ремонтный комплект система подшипников ступицы (ступица в сборе) Поз. 420 - 449, 460, 560 (ECO Seal)	09.801.06.08.2	со ступицей 03.272.43.23.2	2
435	Ступица ECO Seal	03.272.43.23.2	M 136 x 2,5 / Ø 120/150 / 280,8 / 10 x Ø 22 / 335	2
437	Стопорное кольцо	02.5606.58.90	Ø 158 x 4	2
438	Стопорное кольцо	02.5606.22.90	Ø 122 x 4	2
440	Упорное кольцо	03.370.26.24.0	Ø 71 / 108 x 8	2
441	Конический роликоподшипник	02.6410.22.00	33213	2
444	Комплект осевой гайки Поз. 445, 446	09.266.47.11.0	M 52 x 2 / SW 95	2
445	Шайба	03.320.64.01.0	Ø 53 / 76 x 5,8	2
445	Шайба	03.320.65.05.0	Ø 53 / 83 x 5,8	2
446	Осевая гайка Заменено на 05.266.47.11.0 + 03.320.65.05.0	05.266.47.06.0	M 52 x 2 / SW 95 Поставки прекращены.	2
446	Осевая гайка	05.266.47.11.0	M 52 x 2 / SW 95	2
447	Пружинное кольцо с усиком в сб. с стопорным клином Поз. 448, 449	05.188.04.15.0		2
448	Пружинное кольцо с усиком	03.188.04.10.0	Ø 62 x 1,8	2
449	Стопорный клин	03.277.00.07.0		2
460	Колпак ступицы	03.212.25.31.0	M 136 x 2,5 / H 70 / SW 110 / BPW	2
472	Болт крепления колеса (спиральный болт)	03.296.33.12.1	M 22 x 1,5 / 97 / 62	20
500	Комплект грязезащитных щитков (пыльников) в сборе Поз. 501 - 504, 508, 510, 520	99.00.000.1.26	SN 4220 / □ 150 / 25°	1
501	Грязезащитный щиток (пыльник) слева, сверху	03.010.81.19.0	Грязезащитные щитки (пыльники) поставляются только попарно (верхний и нижний) !	1
502	Грязезащитный щиток (пыльник) слева, снизу	03.010.81.20.0	Грязезащитные щитки (пыльники) поставляются только попарно (верхний и нижний) !	1

25.50.744.131

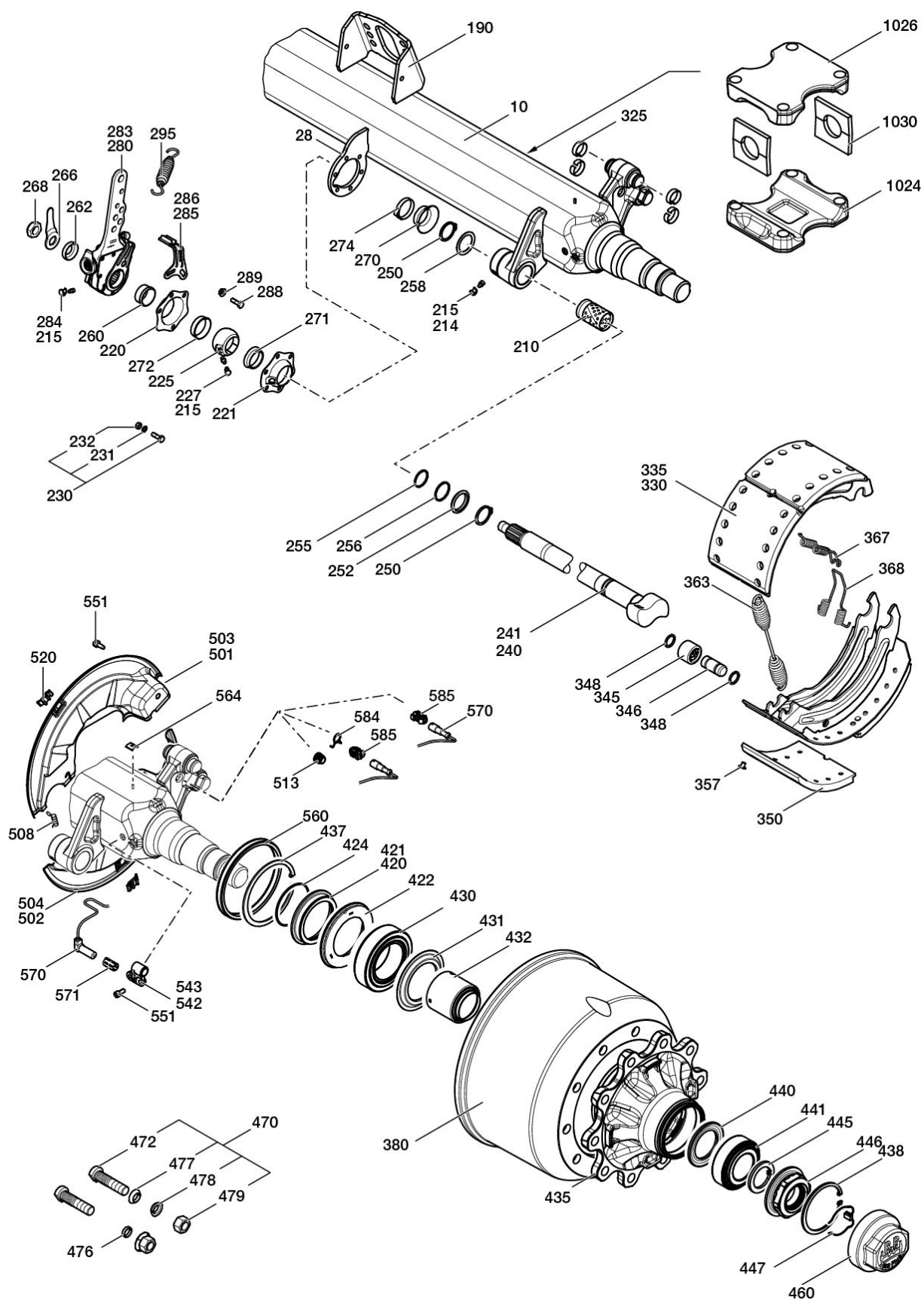
Ось BPW прицепа HZF 12010 ECO Plus



Поз.	Название	Кат. номер	Размер	Кол-во
503	Грязезащитный щиток (пыльник) справа, сверху	03.010.81.17.0	Грязезащитные щитки (пыльники) поставляются только попарно (верхний и нижний) !	1
504	Грязезащитный щиток (пыльник) справа, внизу	03.010.81.18.0	Грязезащитные щитки (пыльники) поставляются только попарно (верхний и нижний) !	1
508	Стяжная пружина для грязезащитного щитка (пыльника)	03.397.11.02.0	Ø 12,2 / 1,8 x 34 / 44	2
510	Болт с буртиком	02.5071.55.80	M 10 x 15 - 8.8 / SW 13	4
513	Заглушка (чёрный)	02.3704.57.00	Ø 22	2
520	Заглушка	03.379.00.23.0		4
1024	Опорная пластина рессоры	03.032.19.24.0	152 / 180 / 223 / 200 / 40	2
1026	Опорная пластина рессоры	03.032.19.23.0	152 / 180 / 223 / 200 / 40	2
1030	Формованная пластина	03.161.64.07.0	106 x 103 x 10 / Ø 55	4

25.50.744.131

Ось BPW прицепа HZF 12010 ECO Plus



25.50.744.131

Ось BPW прицепа HZF 12010 ECO Plus



-2015 **AGS**

230	05.865.00.02.0	M 8 x 25 - 8.8 / SW 13
231	02.5403.08.92	B 8
232	02.5202.12.82	M 8 / SW 13
288	02.5025.30.82	M 8 x 25 - 8.8 / SW 13
289	02.5273.32.82	M 8 - 8 / SW 13

2016- **AGS**

230	05.865.00.02.0	M 8 x 30 - 8.8 / SW 13
232	02.5273.49.88	M 8 / SW 13

-2015 **GSK**

230	05.865.00.02.0	M 8 x 25 - 8.8 / SW 13
231	02.5403.08.92	B 8
232	02.5202.12.82	M 8 / SW 13

2016- **GSK**

230	05.865.00.02.0	M 8 x 30 - 8.8 / SW 13
232	02.5273.49.88	M 8 / SW 13

25.50.744.695

Ось BPW прицепа HZF 12010 ECO Plus



(W90)

Тормозной механизм SN 4220 ECO Drum

для ABS с датчиками

Колея 1850 мм, рессорная колея 980 мм, расстояние между центрами кронштейнов

тормозных камер 241 мм

для тормозной мембранной пневмокамеры, AGS ECO-Master, длина рычага (HL) 120 - 165 / 250

макс. подсоединение, тип 30, длина рычага (HL) 165

Приваренные кронштейны тормозной камеры, сзади

Тормозные барабаны, ширина 284 (279) мм

Крепление колеса 280,8 / 335 / 10

Болты крепления колеса М 22 x 1,5

без колёсных гаек

Поз.	Название	Кат. номер	Размер	Кол-во
10	Комплект осевой балки	11.11.111110	При заказе комплекта осевой балки указать тип оси и каталожный номер BPW (типовая табличка).	1
28	Пластина упорного подшипника	03.285.55.21.0		2
190	Кронштейн тормозной камеры	03.182.34.77.0		2
209	Ремонтный комплект, опора вала разжимного кулака с малым обслуживанием Поз. 210, 214, 220, 221, 225, 227, 230, 232, 245, 271, 272	09.801.06.09.1	с 03.229.02.18.0 / 03.229.02.19.0, для вала разжимного кулака с конечной цифрой 3 или 4	1
210	Втулка	03.112.44.34.0	Ø 42 / 46 x 72,6	2
214	Коническая маслѐнка	02.6802.06.50	ВМ 10 x 1 / 45°	2
215	Защитный колпачок	02.3505.20.00		6
220	Держатель подшипника для вала разжимного кулака с конечной цифрой 3 или 4	03.229.02.18.0		2
221	Держатель подшипника, для маслѐнки для вала разжимного кулака с конечной цифрой 3 или 4	03.229.02.19.0		2
225	Сферическая втулка для вала разжимного кулака с конечной цифрой 3 или 4	03.113.14.04.0	Ø 42 / 60 x 38	2
227	Коническая маслѐнка	02.6802.14.50	АМ 8 x 1	2
230	Комплект деталей для установки болтов Вкл. поз. 232	05.865.00.02.0	М 8 x 30 - 8.8 / SW 13	8
232	Контргайка	02.5273.49.88	М 8 - 8 / SW 13	8
240	Вал разжимного кулака	05.097.05.23.4	522,5 / 643	1
241	Вал разжимного кулака	05.097.05.24.4	522,5 / 643	1
245	Комплект деталей для монтажа Поз. 250 - 262, 268, 270, 274	09.801.00.43.1		2
250	Стопорное кольцо	02.5676.01.00	А 42 x 2,5	4
252	Кольцо	03.310.12.24.0	Ø 42 / 46 / 55 x 7	2
255	О-кольцо	02.5677.37.42	Ø 37 x 2,6 (чѐрный)	2
256	О-кольцо	02.5679.23.00	Ø 40 x 2,5 (зелѐный)	2
258	Уплотнительное кольцо	03.120.42.02.0	Ø 42 / 56 x 2/4	2
260	Втулка для вала разжимного кулака с конечной цифрой 3 или 4	03.113.03.06.0	Ø 37,4 / 45 x 21,3	2

25.50.744.695

Ось BPW прицепа HZF 12010 ECO Plus



Поз.	Название	Кат. номер	Размер	Кол-во
262	Шайба	03.320.11.16.1	Ø 22,5 / 42 x 10,5	2
266	Рычаг (Индикатор износа тормозных накладок)	03.190.14.07.1	85 мм	2
268	Контргайка	03.260.14.08.0	M 22 x 1,5 / H 15 / SW 32	2
270	Уплотнительное кольцо	03.120.43.19.0	Ø 37 x 25	2
271	Уплотнительное кольцо для вала разжимного кулака с конечной цифрой 3 или 4	03.120.42.09.0	Ø 42 x 15	2
272	Уплотнительное кольцо для вала разжимного кулака с конечной цифрой 3 или 4	03.120.42.08.0	Ø 45 x 13,5	2
274	Страховочная скоба	03.350.30.02.0	Ø 49 x 9	2
279	Комплект регуляторов рычажной передачи (трещёток) (ECO-Master) Поз. 230, 232, 262, 266, 280, 285	05.574.82.87.3	Длина рычага (HL) 120 / 135 / 150 / 165 = Ø 14 / L 180 = Ø 11 / 250 = Ø 14	1
280	Регулятор рычажной передачи (трещётка) (ECO-Master) Вкл. поз.215, 283, 284	05.174.82.63.3	Длина рычага (HL) 120 / 135 / 150 / 165 = Ø 14 / L 180 = Ø 11 / 250 = Ø 14	2
283	Колпачок	03.211.90.15.0		2
284	Коническая маслёнка	02.6850.01.02	AS 8 x 1	2
285	Формованная пластина	03.165.25.28.0		2
295	Стяжная пружина	05.397.26.03.0	Ø 25,8 / 2,8 x 148 (185)	2
325	Пружинное кольцо с усиком (С-зажим) для тормозного механизма с отдельным роликом	03.188.02.02.0	33 / 32,5 x 10	8
327	Ремонтный комплект тормозного механизма SN 42.. (стяжные пружины / пружинное кольцо с усиком (С-зажим)) Поз. 325, 363, 367, 368	09.801.06.79.0		1
328	Ремонтный комплект тормозного механизма SN 4220, с тормозными колодками Поз. 327, 330	09.801.07.49.0	SN 4220 ECO Drum	1
330	Комплект деталей для установки тормозной колодки, с накладкой Поз. 335, 350, 357	05.091.47.04.1	SN 4220 ECO Drum	4
335	Комплект деталей для установки тормозной колодки, без накладки Вкл. поз. 345 - 348	05.091.47.09.0	SN 4220 ECO Drum	4
344	Ремонтный комплект ролик тормозной колодки Поз. 345 - 348	09.801.02.91.0	для тормозного механизма с отдельным роликом	2
345	Ролик	05.331.44.02.0	Ø 26 / 45 x 33,5	4
346	Болт	03.084.75.24.0	Ø 26 x 58,5	4
348	Кольцо	03.310.70.15.0	Ø 24 / 31 x 3,5	8
350	Ремонтный комплект тормозная накладка SN 4220 для одной оси	09.801.07.45.0	18 мм	1
357	Заклёпка	02.5805.80.35	B 8 x 15	80
363	Стяжная пружина ECO Drum	05.397.58.03.0	Ø 34,5 / 5,5 x 274 (301)	2
367	Стяжная пружина (крючок)	03.397.33.12.0	Ø 16,2 / 3,2 x 32 (36)	2
368	Стяжная пружина (проушина)	03.397.33.13.0	Ø 16,2 / 3,2 x 32 (36)	2

25.50.744.695

Ось BPW прицепа HZF 12010 ECO Plus



Поз.	Название	Кат. номер	Размер	Кол-во
380	Тормозной барабан ECO Drum	03.109.77.43.0	Ø 420 x 200 / 284 / 290 / 10 x Ø 23 / 335	2
416	Ремонтный комплект система подшипников ECO Plus, 10 Т Поз. 420, 422, 430, 431, 432, 440, 441 (ECO Seal, с 1 / 05)	09.801.07.04.1		2
420	Упорное кольцо в сб. Поз. 421, 424 (ECO Seal)	05.370.07.73.0		2
421	Упорное кольцо ECO Seal	03.370.07.72.0	Ø 96 / 117,5 / 132 x 22	2
422	Сальник ECO Seal	02.5664.74.00	Ø 117,5 / 158 x 12,5	2
424	О-кольцо	02.5678.00.00	Ø 100 x 3	2
430	Конический роликоподшипник	02.6410.23.00	33118	2
431	Уплотнительное кольцо	03.010.93.34.0	Ø 94 / 148,5 x 8,5	2
432	Уплотнение	03.120.45.16.0	Ø 67 / 93 x 90,5	2
434	Ремонтный комплект система подшипников ступицы (ступица в сборе) Поз. 420 - 449, 460, 560 (ECO Seal)	09.801.06.08.2	со ступицей 03.272.43.23.2	2
435	Ступица ECO Seal	03.272.43.23.2	М 136 x 2,5 / Ø 120/150 / 280,8 / 10 x Ø 22 / 335	2
437	Стопорное кольцо	02.5606.58.90	Ø 158 x 4	2
438	Стопорное кольцо	02.5606.22.90	Ø 122 x 4	2
440	Упорное кольцо	03.370.26.24.0	Ø 71 / 108 x 8	2
441	Конический роликоподшипник	02.6410.22.00	33213	2
444	Комплект осевой гайки Поз. 445, 446	09.266.47.11.0	М 52 x 2 / SW 95	2
445	Шайба	03.320.64.01.0	Ø 53 / 76 x 5,8	2
445	Шайба	03.320.65.05.0	Ø 53 / 83 x 5,8	2
446	Осевая гайка Заменено на 05.266.47.11.0 + 03.320.65.05.0	05.266.47.06.0	М 52 x 2 / SW 95 Поставки прекращены.	2
446	Осевая гайка	05.266.47.11.0	М 52 x 2 / SW 95	2
447	Пружинное кольцо с усиком в сб. с стопорным клином Поз. 448, 449	05.188.04.15.0		2
448	Пружинное кольцо с усиком	03.188.04.10.0	Ø 62 x 1,8	2
449	Стопорный клин	03.277.00.07.0		2
460	Колпак ступицы	03.212.25.31.0	М 136 x 2,5 / Н 70 / SW 110 / BPW	2
472	Болт крепления колеса (спиральный болт)	03.296.33.12.1	М 22 x 1,5 / 97 / 62	20
500	Комплект грязезащитных щитков (пыльников) в сборе Поз. 501 - 504, 508, 510, 520	99.00.000.1.26	SN 4220 / □ 150 / 25°	1
501	Грязезащитный щиток (пыльник) слева, сверху	03.010.81.19.0	Грязезащитные щитки (пыльники) поставляются только попарно (верхний и нижний) !	1
502	Грязезащитный щиток (пыльник) слева, снизу	03.010.81.20.0	Грязезащитные щитки (пыльники) поставляются только попарно (верхний и нижний) !	1

25.50.744.695

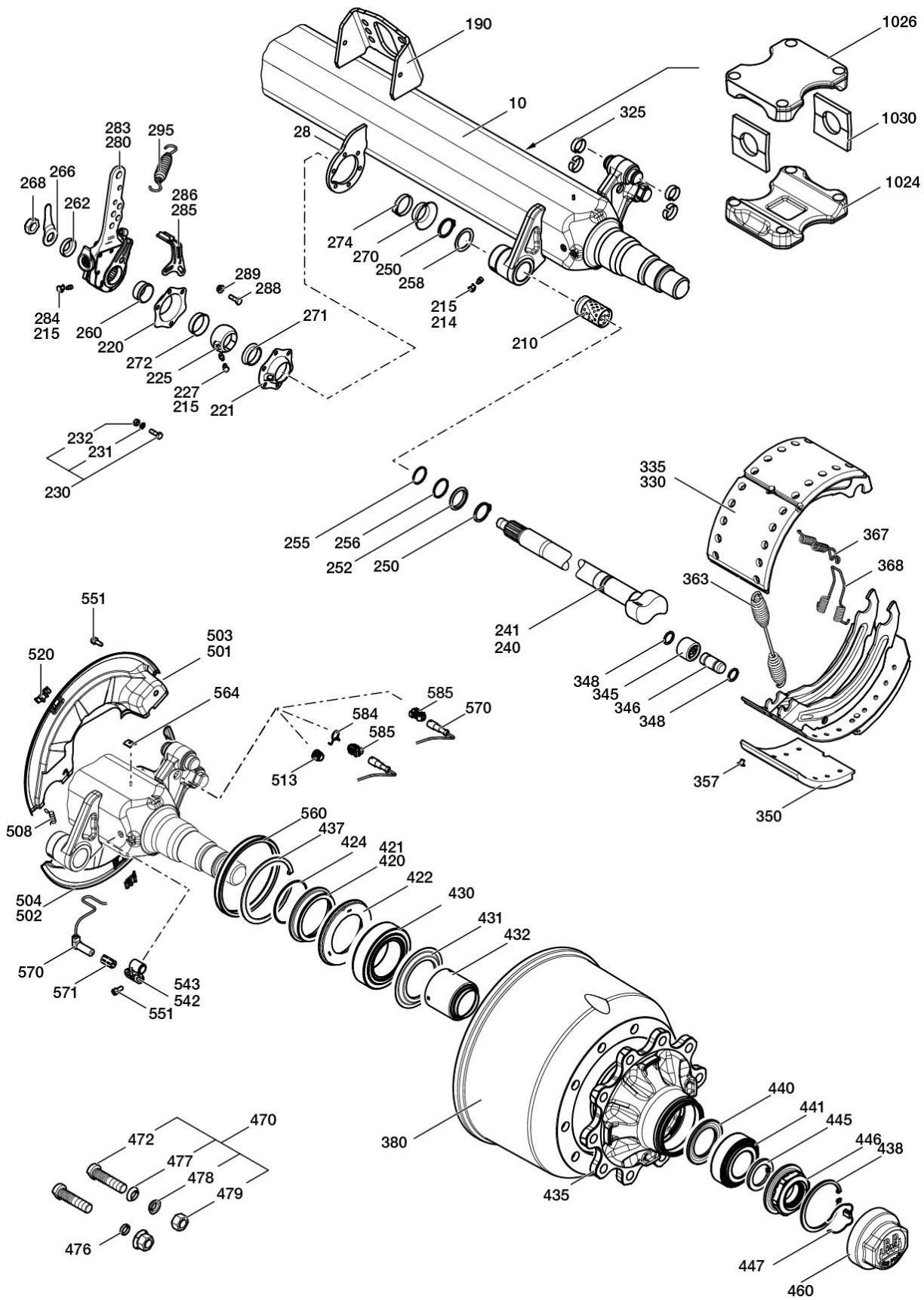
Ось BPW прицепа HZF 12010 ECO Plus



Поз.	Название	Кат. номер	Размер	Кол-во
503	Грязезащитный щиток (пыльник) справа, сверху	03.010.81.17.0	Грязезащитные щитки (пыльники) поставляются только попарно (верхний и нижний) !	1
504	Грязезащитный щиток (пыльник) справа, внизу	03.010.81.18.0	Грязезащитные щитки (пыльники) поставляются только попарно (верхний и нижний) !	1
508	Стяжная пружина для грязезащитного щитка (пыльника)	03.397.11.02.0	Ø 12,2 / 1,8 x 34 / 44	2
510	Болт с буртиком	02.5071.55.80	M 10 x 15 - 8.8 / SW 13	4
520	Заглушка	03.379.00.23.0		4
542	Держатель датчика, справа	03.189.07.58.0	L = 37,5 мм / H = 14 мм	1
543	Держатель датчика, слева	03.189.07.59.0	L = 37,5 мм / H = 14 мм	1
551	Установочный болт	02.5071.23.00	M 8 x 20 - 10.9 / SW 13 / Torx Plus 40IP	4
560	Кольцо (ротор)	03.310.08.14.0	Ø 176 / 194 x 15 (100 Z)	2
564	Скоба	02.3507.32.00		2
565	Полукруглый шлицевой гвоздь	02.6005.25.40	Ø 4 x 10	2
570	Датчик	02.3317.05.00		2
571	Втулка для ABS	02.0316.59.00	Ø 16 / 18,4 x 31,5	2
584	Скоба для крепления шланга	03.001.61.01.0	Ø 19 x 2	2
585	Держатель для штекерного разъёма датчика Вкл. поз. 584 (Пружинное кольцо с усиком)	05.189.15.59.0		2
900	Специальная смазка для датчиков ABS	02.1040.17.00		1
1024	Опорная пластина рессоры	03.032.19.24.0	152 / 180 / 223 / 200 / 40	2
1026	Опорная пластина рессоры	03.032.19.23.0	152 / 180 / 223 / 200 / 40	2
1030	Формованная пластина	03.161.64.07.0	106 x 103 x 10 / Ø 55	4

25.50.744.695

Ось BPW прицепа HZF 12010 ECO Plus



25.50.744.695

Ось BPW прицепа HZF 12010 ECO Plus



-2015 **AGS**

230	05.865.00.02.0	M 8 x 25 - 8.8 / SW 13
231	02.5403.08.92	B 8
232	02.5202.12.82	M 8 / SW 13
288	02.5025.30.82	M 8 x 25 - 8.8 / SW 13
289	02.5273.32.82	M 8 - 8 / SW 13

2016- **AGS**

230	05.865.00.02.0	M 8 x 30 - 8.8 / SW 13
232	02.5273.49.88	M 8 / SW 13

-2015 **GSK**

230	05.865.00.02.0	M 8 x 25 - 8.8 / SW 13
231	02.5403.08.92	B 8
232	02.5202.12.82	M 8 / SW 13

2016- **GSK**

230	05.865.00.02.0	M 8 x 30 - 8.8 / SW 13
232	02.5273.49.88	M 8 / SW 13